



Трубопроводная арматура FEVISA S.A.U



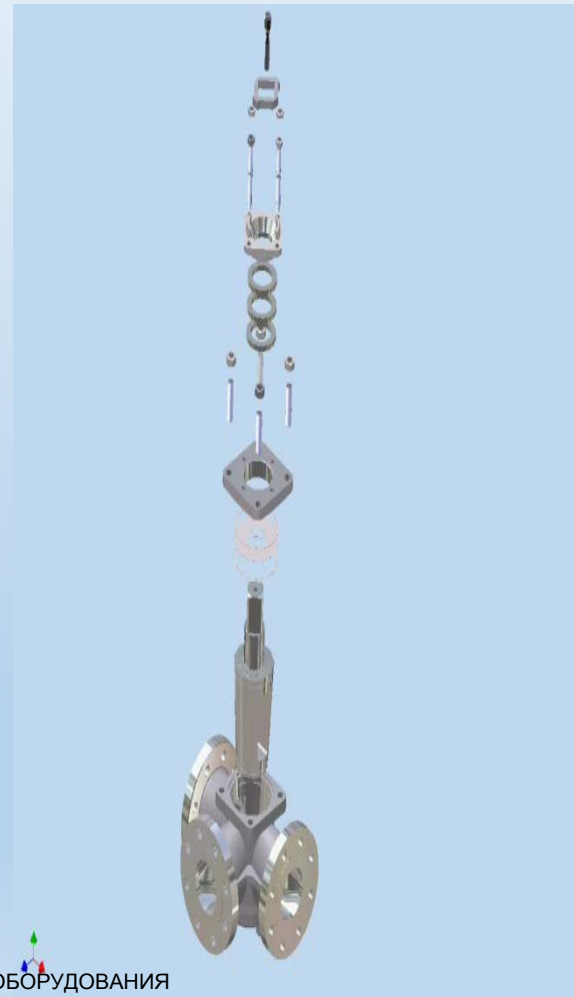
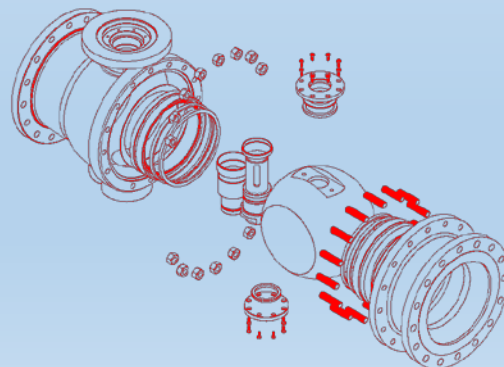
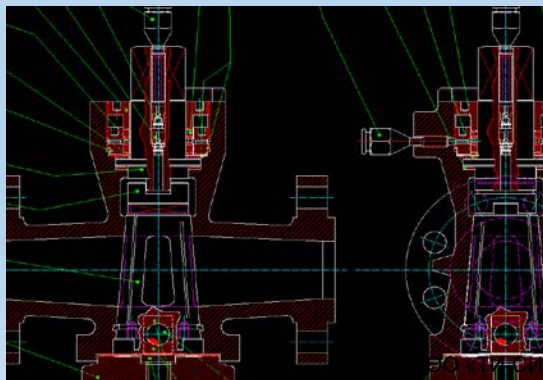
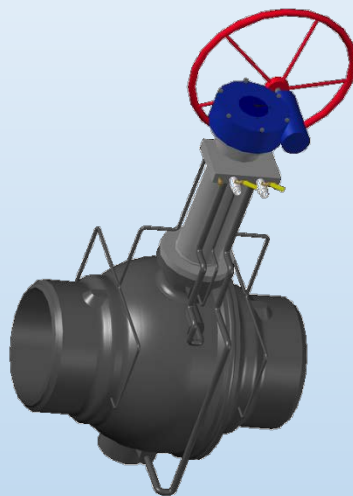
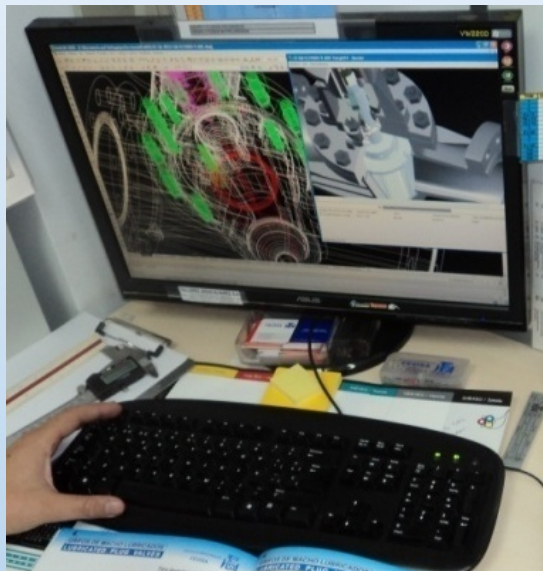
Наш объем поставок включает в себя различные промышленные сегменты, как показано ниже:

1. Нефтегазовый сектор – Перерабатывающий сегмент, Промежуточные клапаны и Клапаны противоточного типа
2. Химический сектор – Нефтяной сегмент, нефтеперерабатывающие предприятия, основные клапаны для нагнетания химических реагентов
3. Производительность – тепловые электростанции, электростанции на природном газе, бойлеры, паровые системы и т.д.
4. Водоочистные и опреснительные установки, очистные сооружения
5. Морской сектор– сосуды для сжиженного природного газа и сосуды для сжиженного углеводородного газа, нефтяные танкеры, грузовые суда, баржи и т.д.
6. Горнодобывающие выталкиватели для выпрессовки труб и шламовые задвижки для горнодобывающей промышленности – Общие промышленные клапаны- Заводы пищевых масел, бумажные заводы и сахарная промышленность.



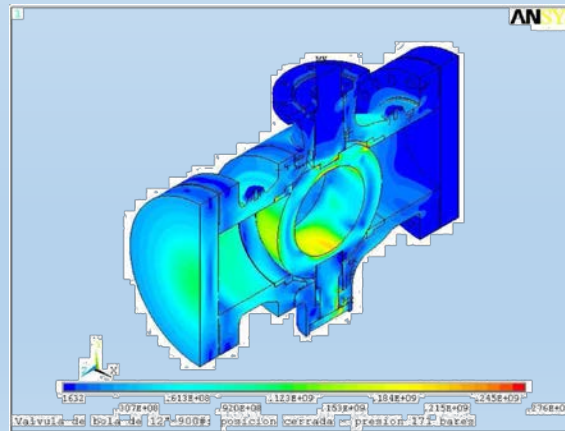
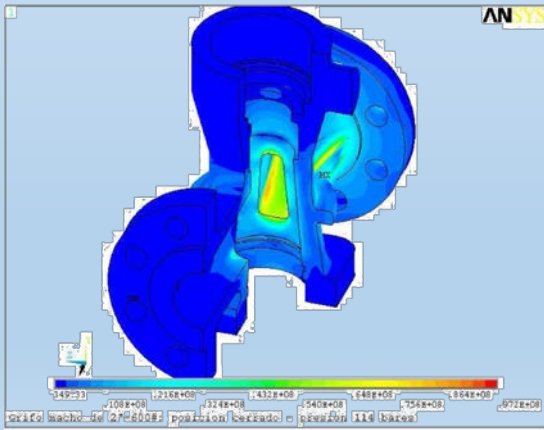
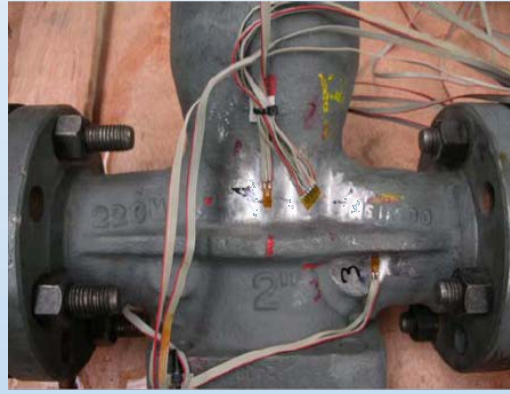
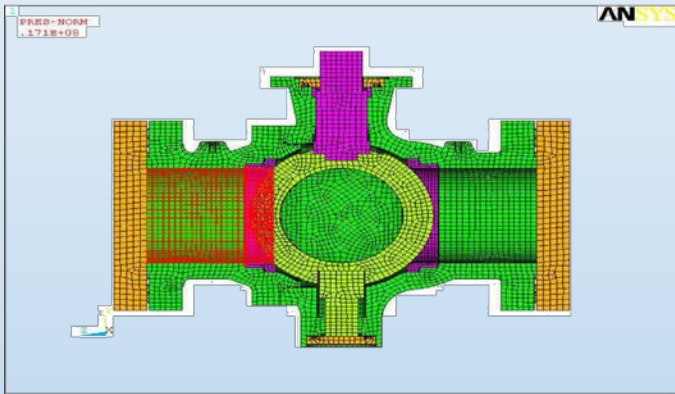
Проект и Производство: разработка опытного образца

Расчёты 2D и 3D CAD проект



Проект и Производство: разработка опытного образца

Конечноэлементный анализ, Сортоиспытание и Испытания на огнестойкость



ООО «ТИ-СИСТЕМС» ИНЖИНИРИНГ И ПОСТАВКА ТЕХНОЛОГИЧЕСКОГО ОБОРУДОВАНИЯ

Интернет: www.tisys.ru www.tisys.kz www.tisys.by www.tesec.ru www.ти-системс.рф

Телефоны для связи: +7 (495) 7774788, 7489626, 5007154, 55, 65

Эл. почта: info@tisys.ru info@tisys.kz info@tisys.by

Проект и Производство: Изготовление

Литая сталь



Механическая обработка



Монтаж



Деревянная модель



Испытания



Упаковка



Качество: Сертификаты



Американский нефтяной институт



Страхование качества Бюро "Veritas"



API 6D (Проект)

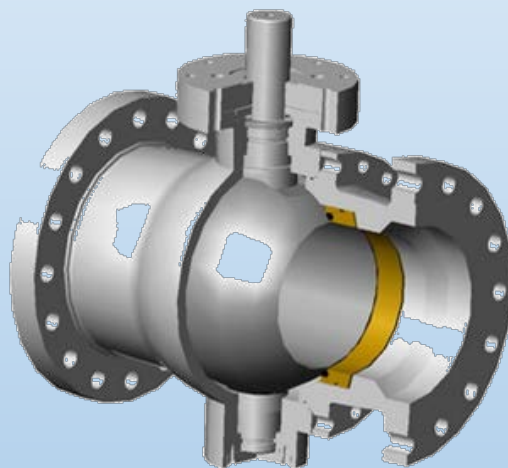
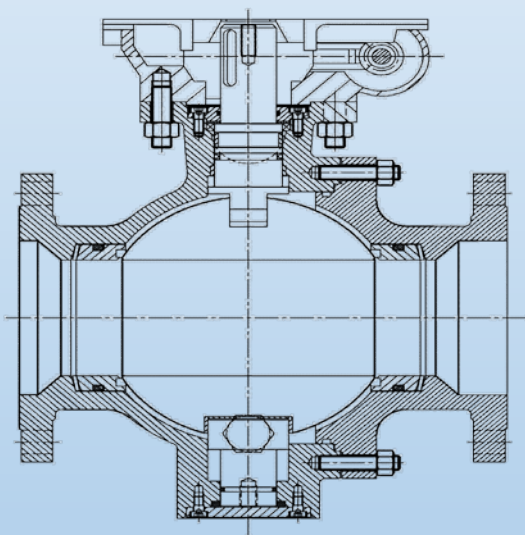


ISO 9001:2008

API 6FA (Испытание на огнестойкость) CE маркировка H

Ассортимент клапанов Fevisa включает в себя:

- Шаровой клапан



Товары - Шаровые клапаны





Функциональные особенности:

- Расчётные параметры Американского национального института стандартов (ANSI): от 150 до 2500#
- Две части корпуса из литой стали
- Шаровой поплавок и шаровая цапфа, суженный проход или свободное проходное сечение
- Низкий выброс
- Фланец с выступом или фланец с пазом под кольцевое уплотнение, F или M-нарезка, сварка труб внахлест или сварка встык
- Противовышибной шток
- Антистатическое устройство
- Огнестойкое исполнение (API 607 & API SPEC 6FA)

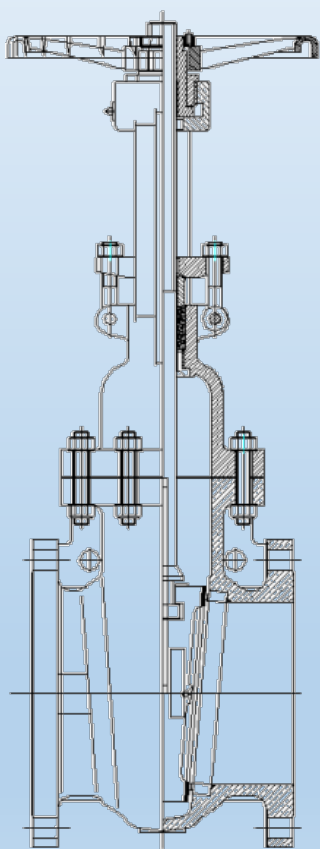
Установленные требования:

- Проект: ASME B16.34/BS5351
- Напротив друг друга: ASME B16.10
- Торцевой фланец: ASME B16.5
- Монохромный конец: ASME B16.25
- Тест: API 598/ BS 6755
- Противопожарный тест: API 607/ API6FA
- Специального назначения: NACE MR-01-75

Материалы:

Материалы: углеродистая сталь, нержавеющая сталь, легированная сталь, монель, инк онель, хастеллой, алюминий, бронза и т.д.

Товар - Шиберная задвижка



Товары - Шиберные задвижки





Функциональные особенности:

- Размер: от ½дюйма до 48 дюймов
- Расчётные параметры Американского национального института стандартов (ANSI): 150-2500
- OS & Y, выдвижной или невыдвижной шпиндель
- Упругий клин (2” плотность)
- Упругий клин (2” плотность)
- Удлинённая крышка для эксплуатации в условиях низких и сверхнизких температур
- Фланец с выступом или фланец с пазом под кольцевое уплотнение, F или M -нарезка, сварка труб внахлёт или сварка встык
- Перепускное устройство по запросу
- Замковое устройство (по запросу)
- Крышка с креплением на болтах, приварная крышка, или самоуплотнительная крышка

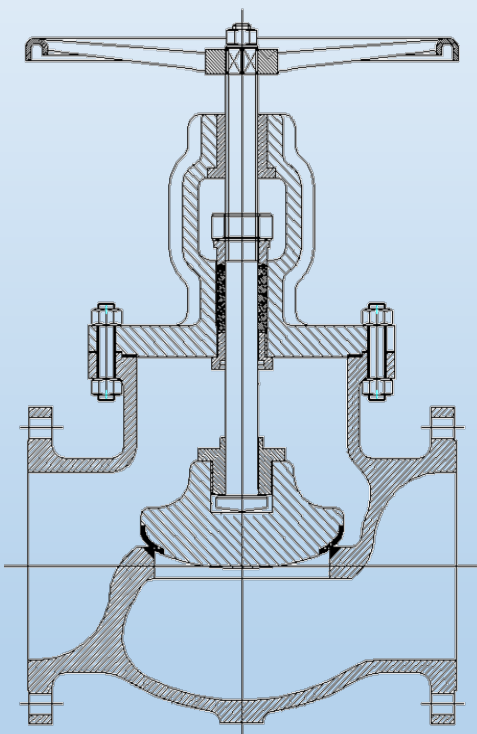
Установленные требования:

- Проект: ASME B16.34/API600
- Напротив друг друга: ASME B16.10
- Торцевой фланец: ASME B16.5
- Монохромный конец: ASME B16.25
- Тест: API 598/ BS 6755
- Противопожарный тест: API 607/ API6FA
- Специального назначения: NACE MR-01-75

Материалы:

Материалы: углеродистая сталь, нержавеющая сталь, легированная сталь, монель, инк онель, хастеллой, алюминий, бронза и т.д.

Товар - Запорный клапан



Товары - Запорные клапаны

Функциональные особенности:

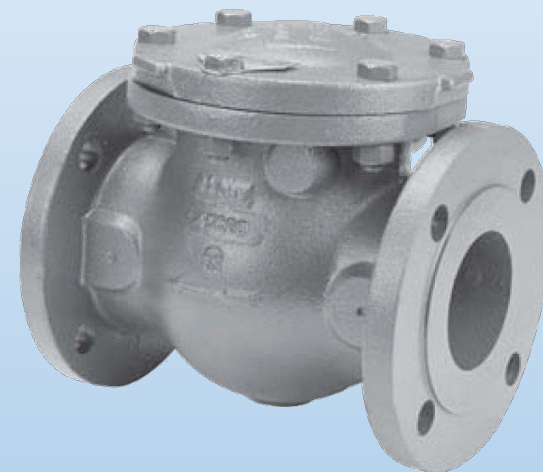
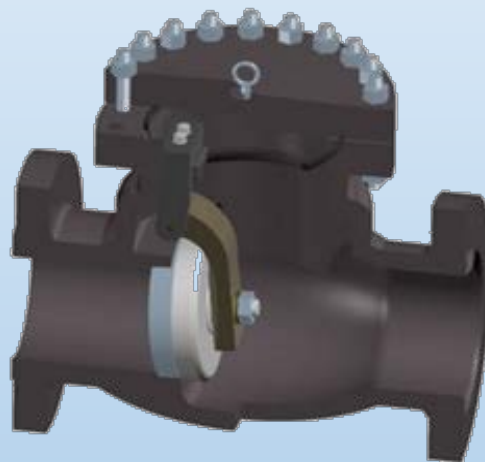
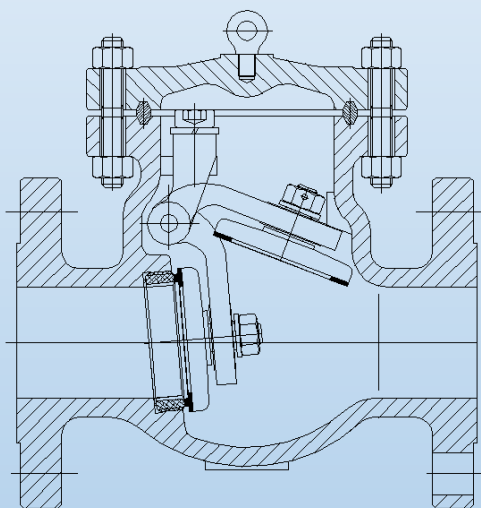
- Размер: от ½ дюйма до 48 дюймов
- Расчётные параметры Американского национального института стандартов (ANSI): 150- 2500
- OS & Y, выдвижной шпindel
- Упругий клин (2” плотность)
- Удлинённая крышка для эксплуатации в условиях низких и сверхнизких температур
- Фланец с выступом или фланец с пазом под кольцевое уплотнение, F или M -нарезка, сварка труб внахлест или сварка встык
- Перепускное устройство по запросу
- Замковое устройство (по запросу)
- Крышка с креплением на болтах
- Прямые, угловые, или Y-образные типы корпуса

Установленные требования:

- Проект: ASME B16.34/BS1873
- Напротив друг друга: ASME B16.10
- Непрерывной цепью: ASME B16.10
- Торцевой фланец: ASME B16.5
- Монохромный конец: ASME B16.25
- Тест: API 598
- Специального назначения: NACE MR-01-75

Материалы: углеродистая сталь, нержавеющая сталь, легированная сталь, монель, инк онель, хастеллой, алюминий, бронза и т.д.

Товар - Обратный клапан



Товары - Обратные клапаны



Товары - Обратные клапаны

Функциональные особенности:

- Размер: от ½ дюйма до 48 дюймов
- Расчётные параметры Американского национального института стандартов (ANSI): 150- 2500
- Поворотный или поршневой тип
- Фланец с выступом или фланец с пазом под кольцевое уплотнение, F или M -нарезка, сварка труб внахлёт
- Перепускное устройство по запросу
- Крышка с креплением на болтах, тип самоуплотняющегося соединения

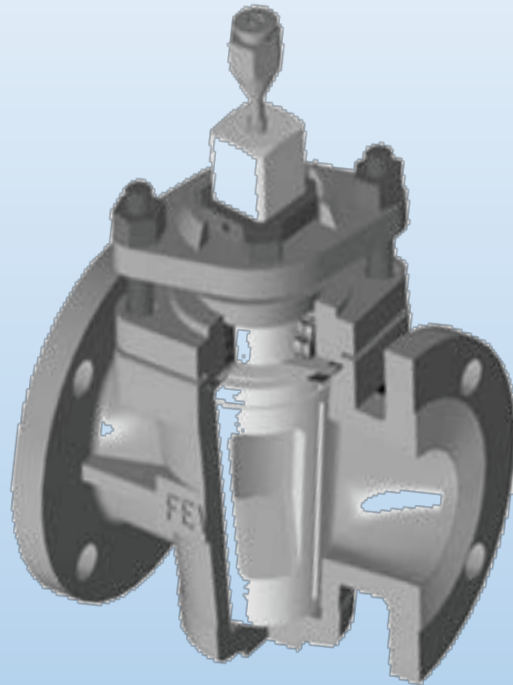
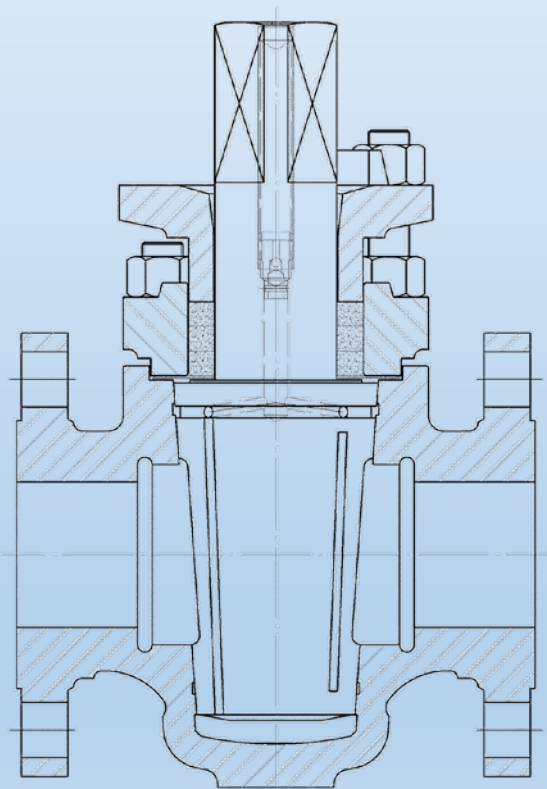
Установленные требования:

- Проект: ASME B16.34/API 600
- Напротив друг друга: ASME B16.10
- Непрерывной цепью: ASME B16.10
- Торцевой фланец: ASME B16.5
- Монохромный конец: ASME B16.25
- Тест: API 598
- Специального назначения: NACE MR-01-75

МАТЕРИАЛЫ:

Материалы: углеродистая сталь, нержавеющая сталь, легированная сталь, монель, инк онель, хастеллой, алюминий, бронза и т. д.

Товары - Запорные клапаны



Товары - Запорные клапаны



ООО «ТИ-СИСТЕМС» ИНЖИНИРИНГ И ПОСТАВКА ТЕХНОЛОГИЧЕСКОГО ОБОРУДОВАНИЯ
Интернет: www.tisys.ru www.tisys.kz www.tisys.by www.tesec.ru www.ти-системс.рф
Телефоны для связи: +7 (495) 7774788, 7489626, 5007154, 55, 65
Эл. почта: info@tisys.ru info@tisys.kz info@tisys.by

Товары - Запорные клапаны

Функциональные особенности:

- Размер: от ½ дюйма до 48 дюймов
- Расчётные параметры: от 150# до 2500#
- Фланец с выступом или фланец с пазом под кольцевое уплотнение, торец под стыковую сварку
- Замковое устройство (по специальному запросу)
Смазочный штекер или эксцентриковый дисковый затвор, Двухсторонний
- баланс давления, свободное проходное сечение, двунаправленный, стандартные типы портов

Установленные требования:

- Проект: API 599
- Напротив друг друга: ASME B16.10
- Торцевой фланец: ASME B16.5
- Тест: API 598
- Специального назначения: NACE MR-01-75

МАТЕРИАЛЫ:

Материалы: углеродистая сталь, нержавеющая сталь, легированная сталь, монель, инк онель, хастеллой, алюминий, бронза и т.д.

Товары- Фильтры



ООО «ТИ-СИСТЕМС» ИНЖИНИРИНГ И ПОСТАВКА ТЕХНОЛОГИЧЕСКОГО ОБОРУДОВАНИЯ
Интернет: www.tisys.ru www.tisys.kz www.tisys.by www.tesec.ru www.ти-системс.рф
Телефоны для связи: +7 (495) 7774788, 7489626, 5007154, 55, 65
Эл. почта: info@tisys.ru info@tisys.kz info@tisys.by

Товары- Фильтры

Функциональные особенности:

- Размер: от 2 дюйма до 20 дюймов
- Расчётные параметры: от 150# до 2500#
- Фланец с выступом или фланец с пазом под кольцевое уплотнение, торец под стыковую сварку, Фили М -нарезка
- Y-образные фильтры, грубый фильтр на конце всасывающего шланга/ корзиночный фильтр, Т-образные фильтры

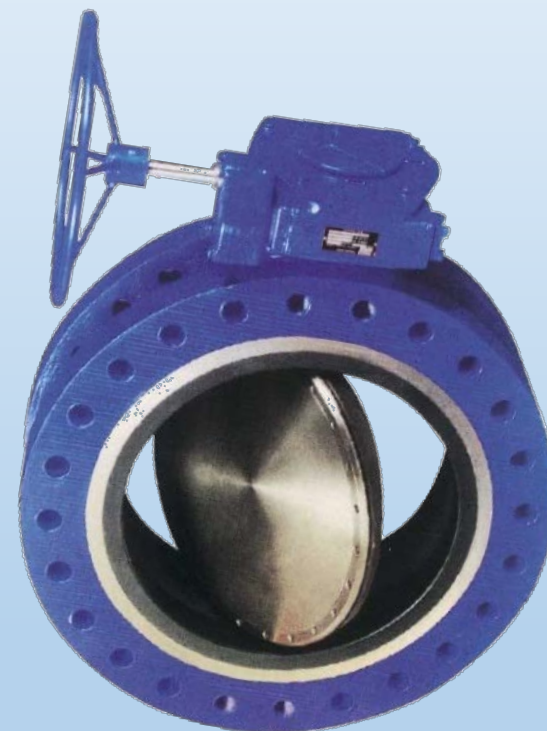
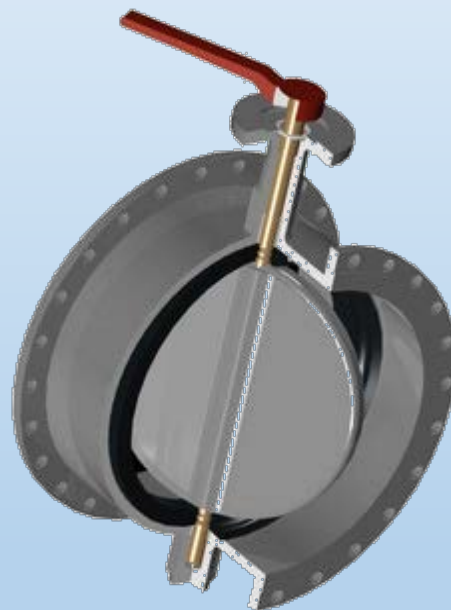
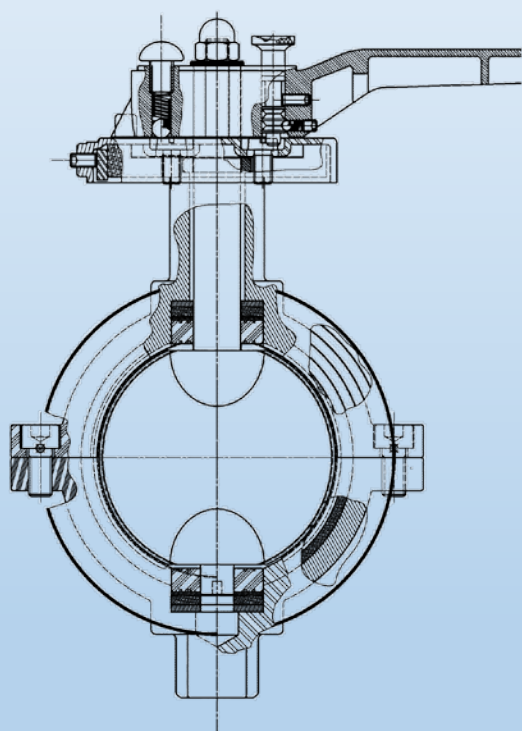
Установленные требования:

- Проект: ASME B16.34
- Напротив друг друга: ASME B16.10
- Торцевой фланец: ASME B16.5
- Тест: API 598
- Специального назначения: NACE MR-01-75

МАТЕРИАЛЫ:

Материалы: углеродистая сталь, нержавеющая сталь, легированная сталь, монель, инк онель, хастеллой, алюминий, бронза и т.д.

Товары- Клапан-бабочка



Товары- Клапан-бабочка

Функциональные особенности:

- Размер: от 2 дюйма до 20 дюймов
- Расчётные параметры Американского национального института стандартов (ANSI): 150- 600
- Фланец с выступом, затвор (поворотный) дисковый стяжной, или клапан с приливами
- Замковое устройство (по специальному запросу)
- Эластичный/Концентрический, Двойной смещение, тройное смещение

Установленные требования:

- Проект: API 609
- Напротив друг друга: ASME B16.10
- Торцевой фланец: ASME B16.5
- Тест: API 598
- Специального назначения: NACE MR-01-75

МАТЕРИАЛЫ:

Материалы: углеродистая сталь, нержавеющая сталь, легированная сталь, монель, инк онель, хастеллой, алюминий, бронза и т.д.

Выделенные проекты:

Большегрузные клапаны



Выделенные проекты:

Клапаны большого размера



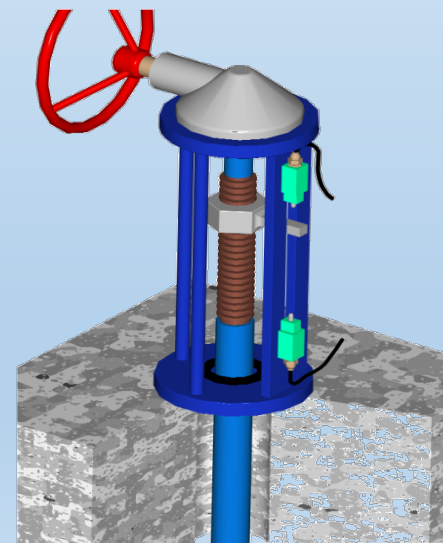
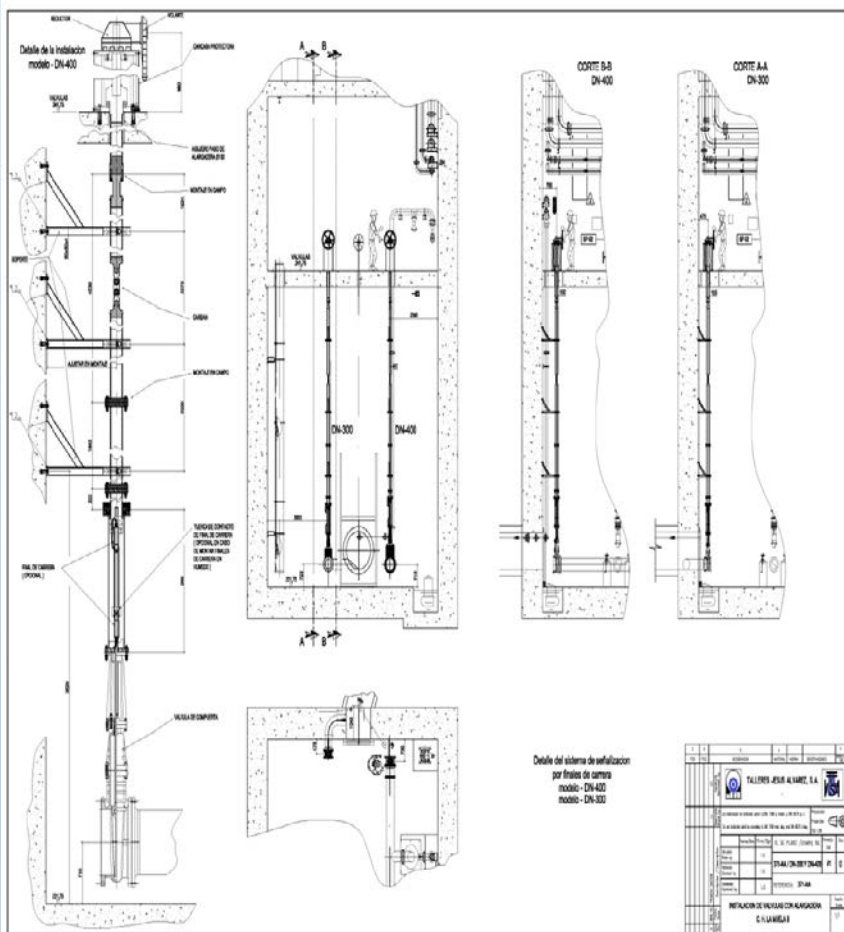
Выделенные проекты:

Подземные клапаны



ООО «ТИ-СИСТЕМС» ИНЖИНИРИНГ И ПОСТАВКА ТЕХНОЛОГИЧЕСКОГО ОБОРУДОВАНИЯ
Интернет: www.tisys.ru www.tisys.kz www.tisys.by www.tesec.ru www.ti-sistemc.pf
Телефоны для связи: +7 (495) 7774788, 7489626, 5007154, 55, 65
Эл. почта: info@tisys.ru info@tisys.kz info@tisys.by

Подземные клапаны : AD НОС проекты



ООО «ТИ-СИСТЕМС» ИНЖИНИРИНГ И ПОСТАВКА ТЕХНОЛОГИЧЕСКОГО ОБОРУДОВАНИЯ
Интернет: www.tisys.ru www.tisys.kz www.tisys.by www.tesec.ru www.ti-sistemc.pf
Телефоны для связи: +7 (495) 7774788, 7489626, 5007154, 55, 65
Эл. почта: info@tisys.ru info@tisys.kz info@tisys.by

Выделенные проекты:

Большие проекты





Chemtork®

Valve Automation Systems



1. Шестерни зубчатой рейки и пневмоприводы
2. Шотландский механизм и пневмоприводы
3. Электроприводы
4. Пневогидравлические приводы
5. Гидравлические приводы
6. Гидравлические блоки питания
7. Системы управления разрывом линий
8. Панели управления для автоматизации клапанов
9. Компоненты управления включая регуляторы воздушного фильтра, ограничительные переключатели, соленоидные клапаны и т.д.

Veda Valves®

Wellhead Control Equipments

- Дроссельные коллекторы
- Блоки глушения
- Противовыбросовое оборудование (ВОР)
- Оборудование для управления скважиной
- Поверхностная стандартная устьевая система скважины
- Устьевые шибберные клапаны
- Дроссельные клапаны
- Обратные клапаны
- Поверхностные предохранительные клапаны
- Устьевые системы контроля



УСТАНОВКИ В ДУБАИ – Valtronics DWC LLC



ООО «ТИ-СИСТЕМС», ИНЖИНИРИНГ И ПОСТАВКА ТЕХНОЛОГИЧЕСКОГО ОБОРУДОВАНИЯ

Интернет: www.tisys.ru www.tisys.kz www.tisys.by www.tesec.ru www.ти-системс.рф

Телефоны для связи: +7 (495) 7774788, 7489626, 5007154, 55, 65

Эл. почта: info@tisys.ru info@tisys.kz info@tisys.by

УСТАНОВКИ В ДУБАИ – Valtronics DWC LLC

- Наши установки в Дубаи – Valtronics DWC LLC имеют огромный запас шаровых клапанов, запорных клапанов, регулирующих клапанов, обратных клапанов и аварийных клапанов
- (Valtronics) - **крупнейшая система сбыта промышленного бренда клапанов FEVISA на Ближнем Востоке.**
- Проект Valtronics DWC LLC в настоящее время расположен в Мировом Центре Дубаи (Dubai World Central (DWC)).
- Наши клиенты больше не беспокоятся о длительной поставке арматуры. Дубаи владеет запасом клапанов на сумму около 20 миллионов долларов США.

Референц-лист – Детали проекта

VALVULAS INDUSTRIALES FEVISA

TALLERES JESUS ALVAREZ, SA

CLH Electric Actuated Gate Valves

CEPSA Stainless Steel Top Entry Ball Valves

CLH Heavy Duty Electric Actuated Top Entry Ball Valves with welded PUPS

REPSOL High Pressure Lubricated Plug Valves

ENAGAS Underground Fully Welded Ball Valves

FWE Special Class Gate and Check Valves

ALCOA San Ciprian Supplier for Plug Valves

CLH High Pressure Electric Actuated Plug Valves

10 meters Extended Stem Gate Valve for Iberdrola Hydraulic Power Generation

Oil industry

Power generation

Others

Logos: REPSOL, CEPSA, CLH, ENAGAS, ALCOA, endesa, IBERDROLA, ArcelorMittal, FEVISA, TECNICAS REUNIDAS, FOSTER WHEELER, WCB, FSEES.

ООО «ТИ-СИСТЕМС» ИНЖИНИРИНГ И ПОСТАВКА ТЕХНОЛОГИЧЕСКОГО ОБОРУДОВАНИЯ
 Интернет: www.tisys.ru www.tisys.kz www.tisys.by www.tesec.ru www.ti-sistemc.pf
 Телефоны для связи: +7 (495) 774788, 7489626, 5007154, 55, 65

Эл. почта: info@tisys.ru info@tisys.kz info@tisys.by



Lubricated inverted Valves



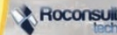
Big size Gate Valves



Extended Stem Through
Conduit Gate Valves



GOST
homologated



Big size Ball Valves



Lubricated inverted Valves

ООО «ТИ-СИСТЕМС» ИНЖИНИРИНГ И ПОСТАВКА ТЕХНОЛОГИЧЕСКОГО ОБОРУДОВАНИЯ

Интернет: www.tisys.kz www.tisys.by www.tesec.ru www.ti-sistemc.pf

Телефоны для связи: +7 (495) 7774788, 7489626, 5007134, 35, 63

Эл. почта: info@tisys.ru info@tisys.kz info@tisys.by



PETROJET 32" Electric Actuated Ball Valves



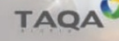
EGYPT GAS Non Rising Stem Gate Valves



GASCO 24"-600# Fully Welded Ball Valves PUPS Gas Over Oil Actuated



PPC Electric Actuated Top Entry Ball Valves



NATGAS Underground Fully Welded Ball Valves



DAPETCO ASME SA182 F5 Ball Valves



PETROJET Electric Actuated Ball Valves



Large Series of Forged Valves



24"-600# Ball Valves



Thorough Conduit
Gate Valves



DUGAS



dewa



Ministry of Electricity & Water Supply



36" Gate Valve



44"-150# Gate Valves





PETROTECHNA
 400# Ball Valves



PEMEX 16"
 Through Conduit
 Gate Valves



APCO



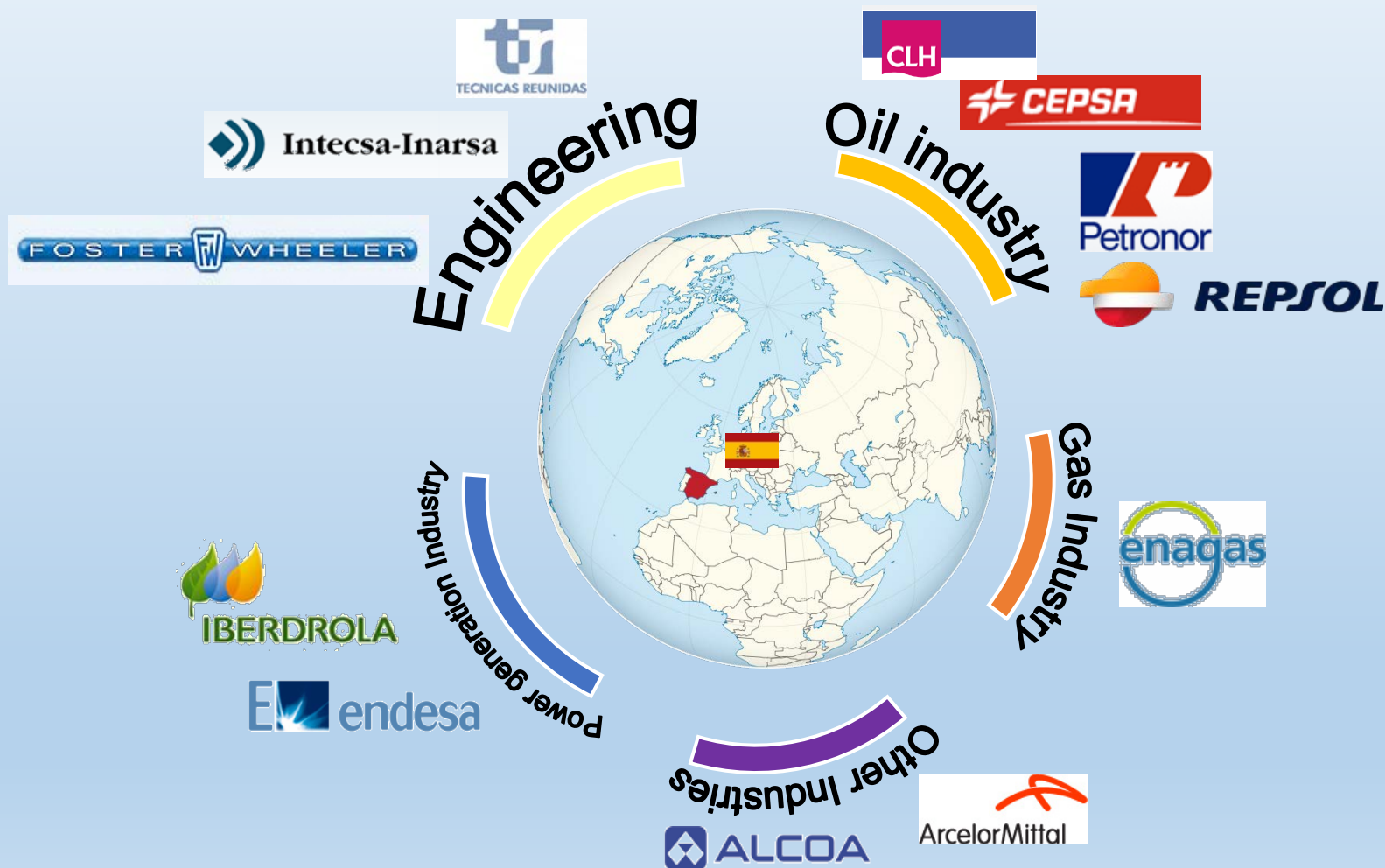
ECOPETROL &
 PETROBRAS In
 Homologation Process



Others



Коммерческая деятельность: по всему миру





KUWAIT OIL COMPANY



IRAQ

ABU DHABI **Technip**



YEMEN

QATAR

قطر للبترول
Qatar Petroleum



TOTAL

ABU DHABI

جاسكو
GASCO



شركة أبوظبي للصناعات الغازية المحدودة
Abu Dhabi Gas Industries Ltd.

PETRONAS



MALASIA

SAUDI ARAMCO – ARABIA SAUDI



الارامكو السعودية
Saudi Aramco

ESSAR



INDIA

EMIRATOS ÁRABES UNIDOS



غاز الامارات
EMIRATES GAS



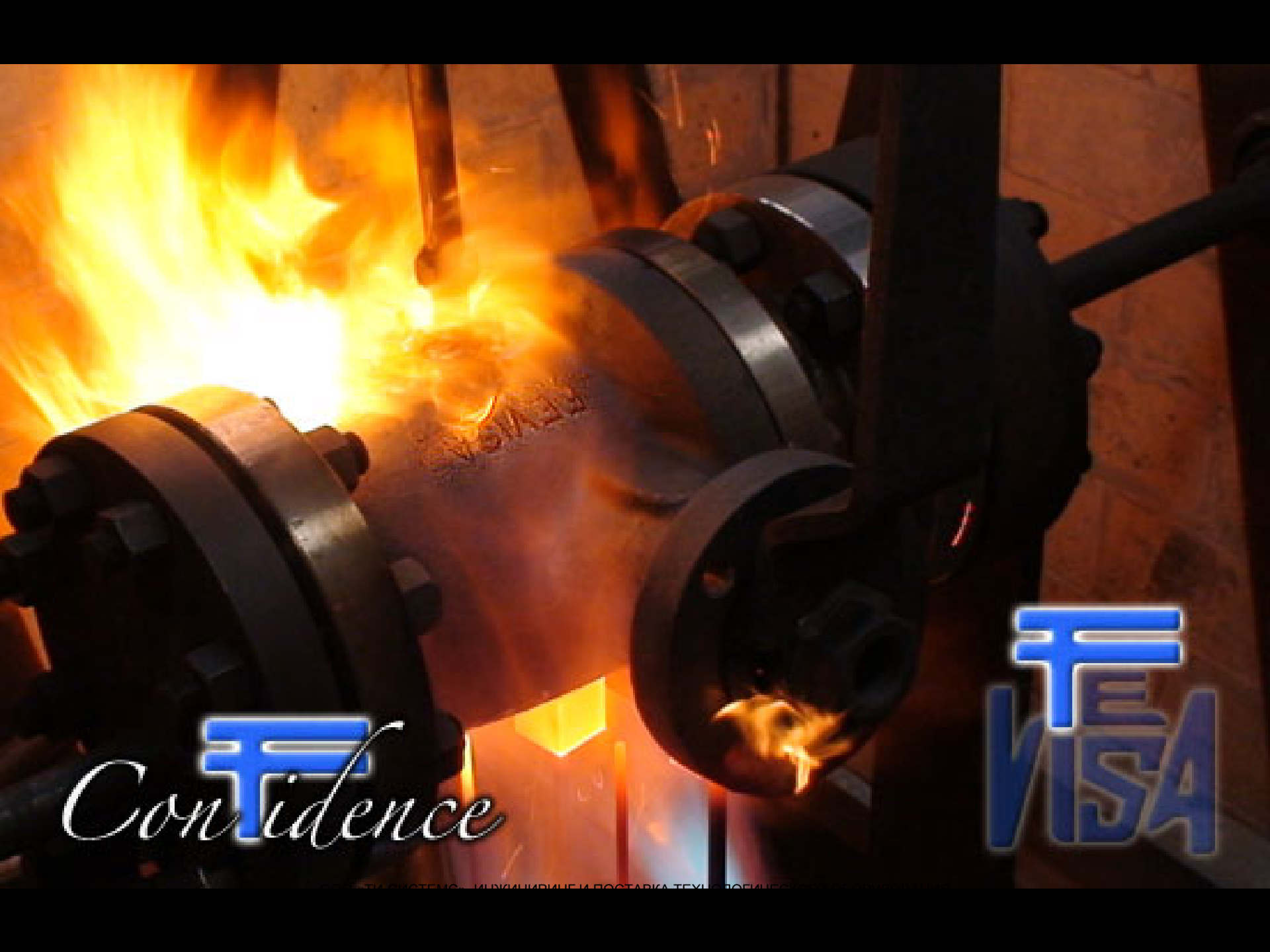
AUSTRALIA

ООО «ТИ-СИСТЕМС» ИНЖИНИРИНГ И ПОСТАВКА ТЕХНОЛОГИЧЕСКОГО ОБОРУДОВАНИЯ

Интернет: www.tisys.ru www.tisys.kz www.tisys.by www.tesec.ru www.ти-системс.рф

Телефоны для связи: +7 (495) 7774788, 7489626, 5007154, 55, 65

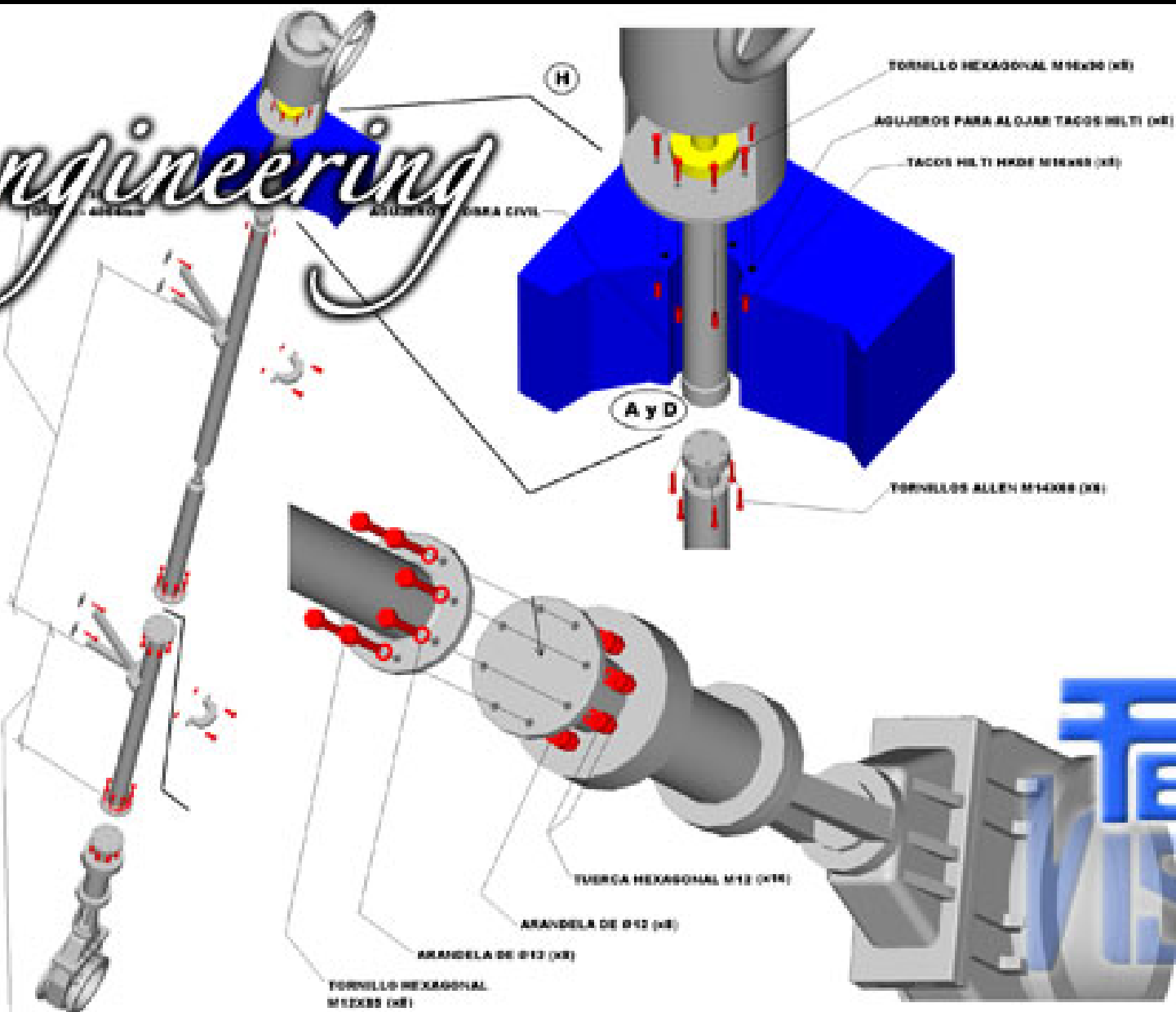
Эл. почта: info@tisys.ru info@tisys.kz info@tisys.by




Confidence


VISA

Engineering

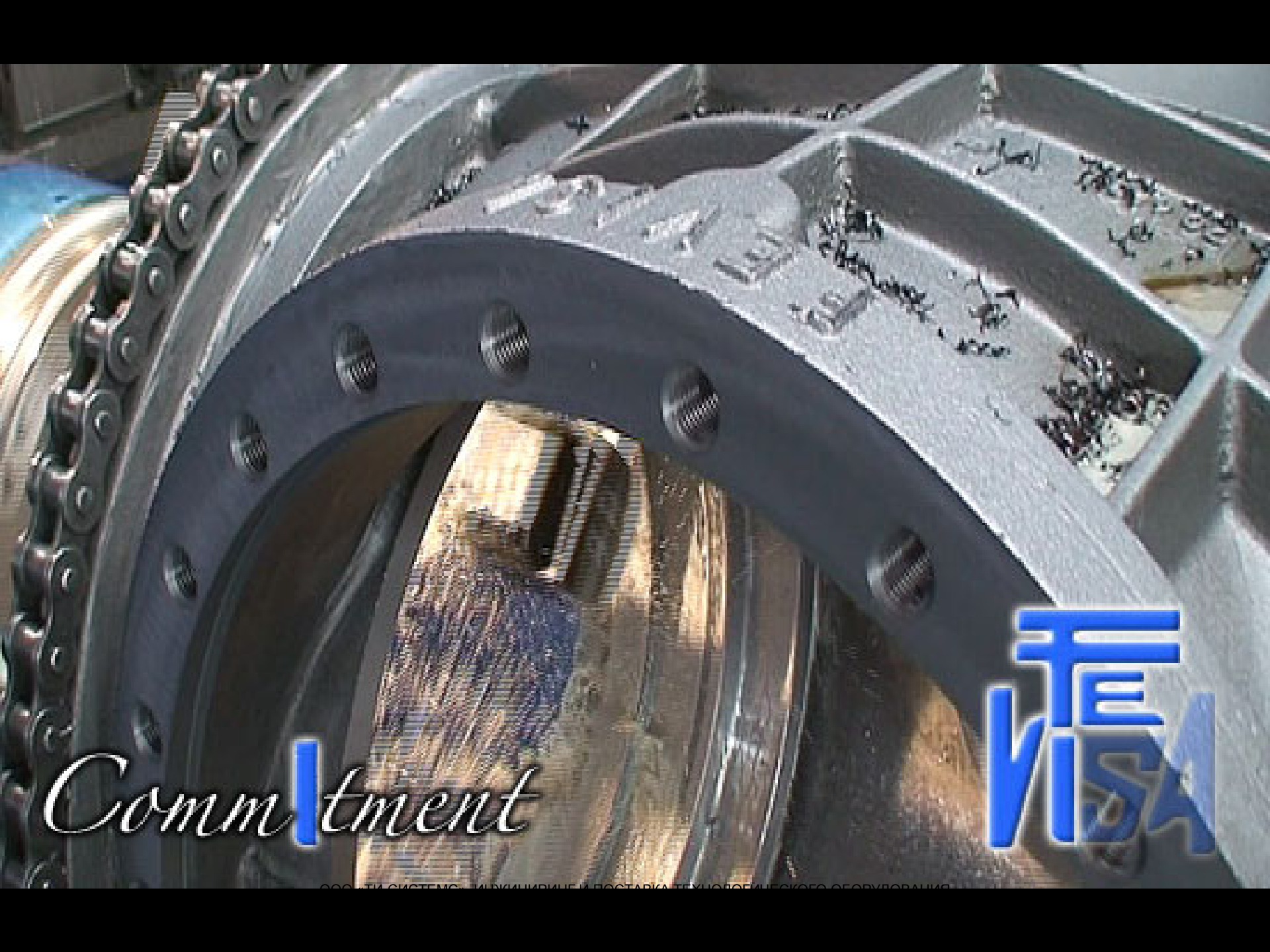


TE
USA



Vanguard

И
СА



Commitment

天
VISA

Success

**TE
VISA**



*Reli***A***bility*
FEVISA

FEVISA



Válvulas Industriales. FEVISA